



# KAITEN

Универсальная лёгкая однослойная дуговая палатка.  
Палатка предназначена для отдыха на природе  
и туристических походов в тёплое время года.



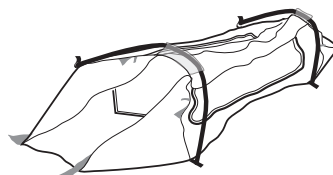
1

Подготовьте предполагаемое место установки палатки, очистив его от острых предметов (камней, палок и т.п.).  
Расстелите палатку. Соберите дуги и проденьте их в сетчатые карманы тента, зафиксировав дальний конец дуги в люверсе.



2

Плавню натягивая тент, последовательно зафиксируйте свободные концы дуг в люверсах с противоположной стороны.



3

Закрепите дуги крючками и растяните палатку с торцов, закрепив дно колышками.



4

Для повышения ветроустойчивости и уменьшения конденсата растяните козырьки над вентиляционными отверстиями и закрепите штормовые оттяжки.



## Особенности конструкции

В однослойных палатках выпадение конденсата на внутренней стороне палатки проявляется сильнее, чем на двухслойных палатках. Это надо учитывать при выборе палатки и не путать с протеканием тента.

## Внимание!

При использовании палатки в определенных климатических условиях, возможно выпадение конденсата. Особенно сильно конденсат проявляется при сильном перепаде температур снаружи и внутри палатки (холодными ночами или во время дождя). Для уменьшения образования конденсата максимально используйте возможности вентиляции.

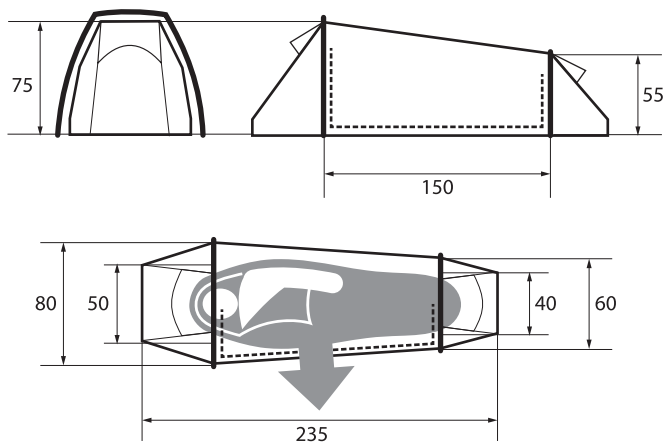
## Уход и меры предосторожности

- Не разводите костров ближе, чем в 10 метрах от палатки.
- Не используйте источники открытого огня внутри палатки.
- Стирать только вручную в теплой воде не выше 30 °С в мыльном растворе. Не применяйте спецсредства и стиральные порошки.
- Храните палатку только тщательно высушенной, в темном сухом месте, вдали от нагревательных приборов.

## Гарантия

- При обнаружении любых дефектов, вызванных производственным браком или ненадлежащим качеством материалов, производитель гарантирует бесплатный ремонт изделия на протяжении 12 месяцев с момента продажи.
- Настоящая гарантия не распространяется на случаи повреждения изделия по причине неправильной эксплуатации или хранения, неосторожного обращения, стихийных бедствий, нестандартных механических или климатических условий эксплуатации, а также на естественный износ материалов.

# КАИТЕН



**1,3 КГ**

**Тент:** Polyester 75D/190T PU 5000 мм

**Дно:** Polyester 100D 5000 мм

**Каркас:** алюминиевый сплав 7001 T6 Ø8,5 мм

**Фурнитура:** УКК



ООО КОМПАНИЯ «СПЛАВ», Россия,  
111402, г. Москва, ул. Кетчерская,  
д. 16, эт. 3, помещение 6  
[WWW.SPLAV.RU](http://WWW.SPLAV.RU)

\* Производитель оставляет за собой право вносить изменения в конструкцию и комплектацию изделий для улучшения их технологических и эксплуатационных параметров без предварительного уведомления потребителя.

\*\* Вес изделия может незначительно отличаться от указанного на упаковке. Точные технические характеристики смотрите на сайте производителя